

GHH RAND®



CS580 si CS750 Light

Aceste doua modele extind conceptul lui CS1200. CS580 (proiectat pentru materiale cu densitate mare) si CS750 (pentru densitate medie pana la granule) extind gama celor montate in sasiu, permi-tand pozitionarea echipamentului de descarcare pe majoritatea camioanelor europene, inclusiv cele cu spatiu restrictat. Pozitia inalta de cuplare a arborelui cardanic, garanteaza instalare, intretinere simpla si durata mare de viata.

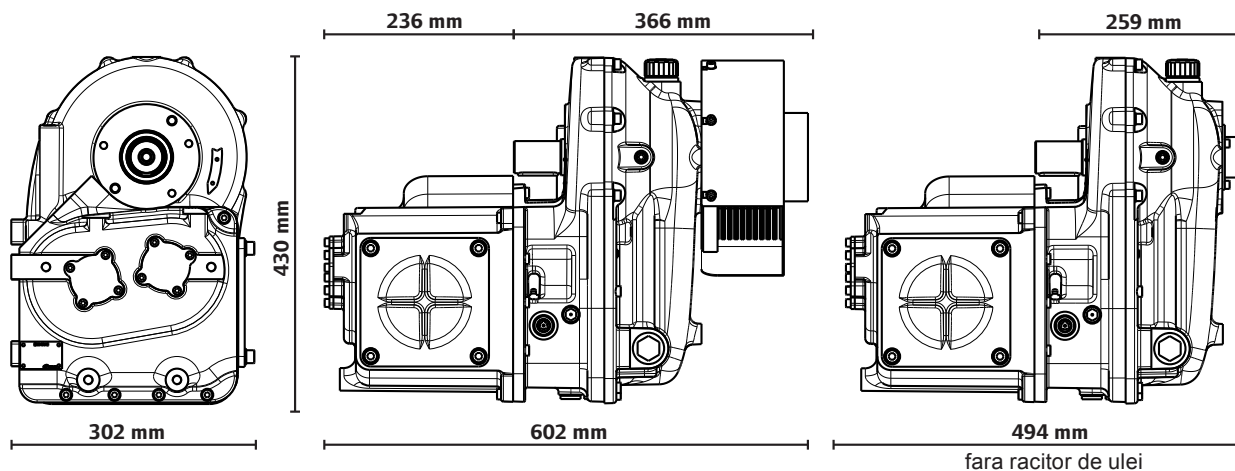


Caracteristici

- Generatia noua de compresoare SILU® fara ulei in aerul comprimat, de la leader-ul in domeniu GHH RAND.
- Instalare simpla si cu costuri reduse datorita unui compresor optimizat.
- Fiabilitate mare pentru un concept testat.
- Reducerea sarcinii utile ca urmare a reglementarilor Euro 6, ce adauga 100 kg/camion este compensata de o greutate redusa a gamei CS580 si CS750 Light
- Amortizor de zgomot de ultima generatie.
- Profilul rotoarelor optimizat, ofera vibratii mici si zgomot redus.
- Cuplare de siguranta (ambreiaj) pentru protejarea cutiei de viteze.

GHH RAND®

CS580 & CS750 Light



Date tehnice

Modele	UM	CS580 Light		CS750 Light	
		Min.	Max.	Min.	Max.
Parametri					
Volum aer aspirat compresor [@ 2.0 bar(g)]	m ³ /h	421	569	516	744
Turatie intrare	min ⁻¹	1450	1800	1350	1800
Putere consumata compresor	kW	31	39	36	49
Presiune maxima refulare	bar(g)	2.5			
Greutate compresor	kg	108 (fara racitor de ulei) / 112 (cu racitor de ulei)			
Greutate	kg	ca. 165			
Dimensiuni pachet Light	LxWxH cm	860/745* x 352 x 430**			

*Pachet cu racitor separat de ulei; **Inaltime pana la partea inferioara a sasiului; Mediu: temperatura aer aspirat: 20°C, presiune de aspiratie: 1 bar (abs.)

Avantaje:

- Fiabilitate ridicata si durata mare de viata, datorate unei pozitionari cu unghiuri mici ale arborelui cardanic.
- Durata mare de viata si repunere in functiune simpla dupa o stationare indelungata, datorita tratamentului anticoroziune al rotoarelor.
- Siguranta produselor: Tratamentul rotoarelor, agreat alimentar, in combinatie cu lubrifiantul Silol FG si comprimarea aerului in absenta totala a uleiului, datorita sistemului de etansare, inventat de GHH Rand.
- Posibilitatea racirii uleiului permite functionare continua.
- Un racitor de ulei extern, ca optional, reduce spatiul necesar pentru instalarea compresorului.
- Spatiu aditional pe sasiu, ramas disponibil pentru rezervor sau alt echipament.
- FEM- elemente de fixare din otel, calculate pentru siguranta si durabilitate.
- Flexibilitate in instalare datorita:
 - varietatii de accesorii inclusiv kit-uri specifice de instalare
 - colectorului dublu de aspiratie
 - optional, actionare hidraulica.

TERMOPOINT

Partener Autorizat GHH RAND
 Sos. Bucuresti 314, 077055 – Ciorogarla, Ilfov
 Tel: 021.314.35.55 • Fax: 021.314.35.65
 info@ghhrand.ro • www.ghhrand.ro

YouTube



GHH RAND Schraubenkompressoren GmbH
 Customer Center Tanker Solutions
 Max-Planck-Ring 27 • 46049 Oberhausen • Germania
 Tel. +49 (0) 208 9994-0 • Fax +49 (0) 208 9994-179
 tanker-solutions@ghhrand.com • www.ghhrand.com

